

Eerste ingebruikname

De Tilley druklantaarn is een lantaarn gebaseerd op een jarenlang beproefd ontwerp. Wereldwijd heeft de Tilley zijn weg gevonden om zijn werk te verrichten. De lantaarn is eenvoudig te gebruiken en vriendelijk in onderhoud. Wel wijzen we u op de volgende adviezen:

- Het is ten sterkste aan te bevelen de lantaarn alleen buitenshuis of in een zeer goed geventileerde ruimte te gebruiken;
- De lamp produceert naast licht ook warmte, plaats de lamp buiten bereik van brandbare of warmte gevoelige objecten;
- Zorg ten alle tijden voor controle op de lamp;
- De combinatie kinderen en brandende lamp is niet aan te raden;
- Plaats de lamp altijd op een stevige ondergrond of een stabiele ophanging;
- Doof de lamp op het moment van niet juist functioneren.
- Indien u ondanks deze handleiding de lamp niet goed functionerend krijgt neem dan contact met ons op via info@olielamp.nl

Bedrijfsklaar maken

1. neem de bovenzijde van de lamp los door het handvat naar buiten te trekken en de zwarte kap op te tillen.
2. monteer de gloeikous door de grote opening van de gloeikous over de kop van de brander te schuiven in de hiervoor aangebrachte inkeping. Hierna de kleine opening over de smalle buis met de binding in de onderste inkeping. Let erop dat de gloeikous recht zit zonder twisten of draaien. Op de verpakking van de gloeikous kunt u deze instructie ook vinden..
3. zet de afsluiter dicht boven het reservoir dicht. (met de klok mee draaien)
4. vul de lamp met petroleum (klasse A-III) door de gehele pomp los te nemen, gebruik hierbij de trechter (14) en vul het reservoir tot net onder de pomp opening. De inhoud van het reservoir is 0,86 liter (1,5 pint). Gebruik van gezuiverde petroleum of andere brandstoffen verminderen de werking van de lamp.
5. met de pompcilinder en de afsluiter gesloten kunt u de lamp zonder lekkage vervoeren.

het ontsteken van de lamp

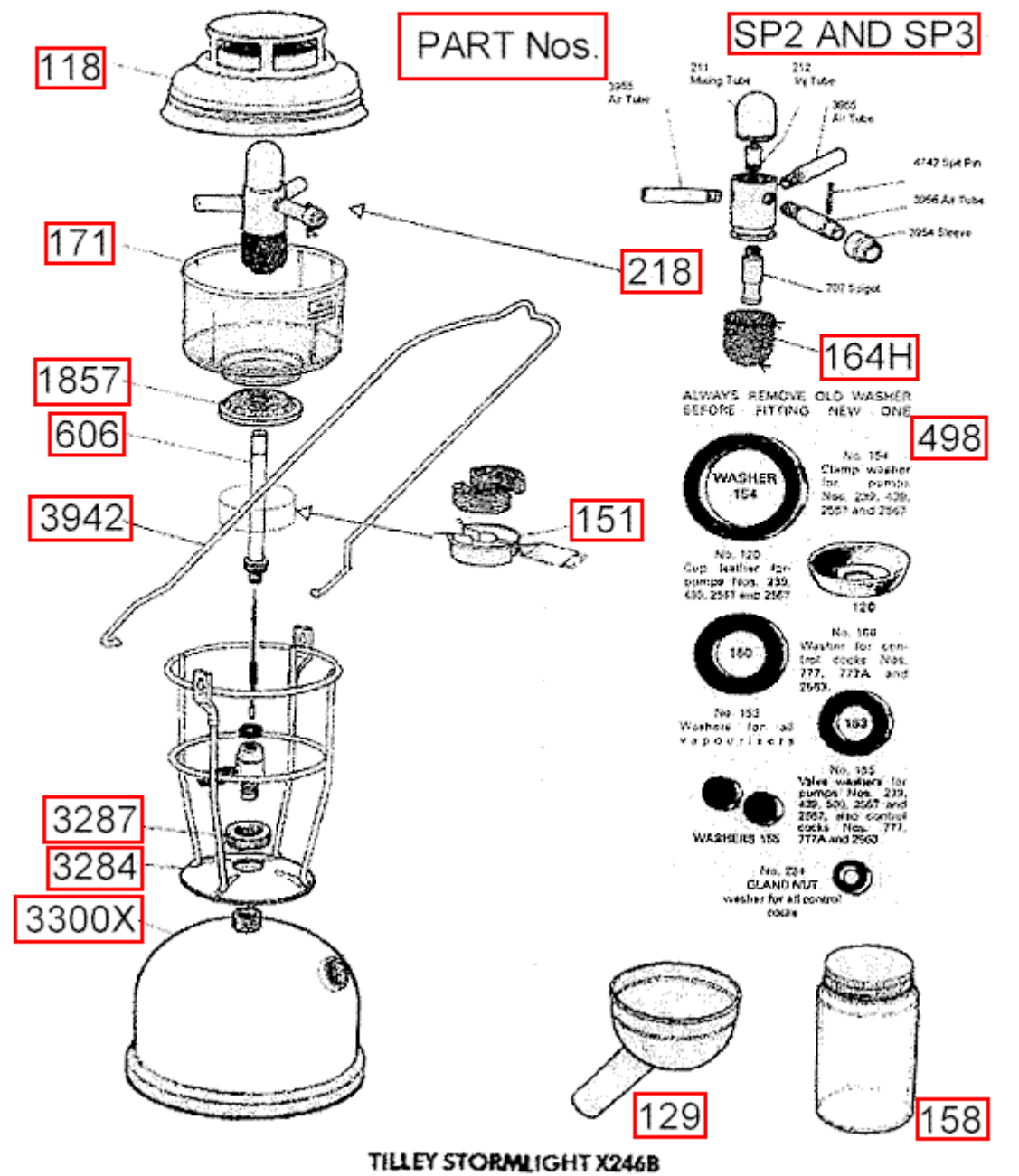
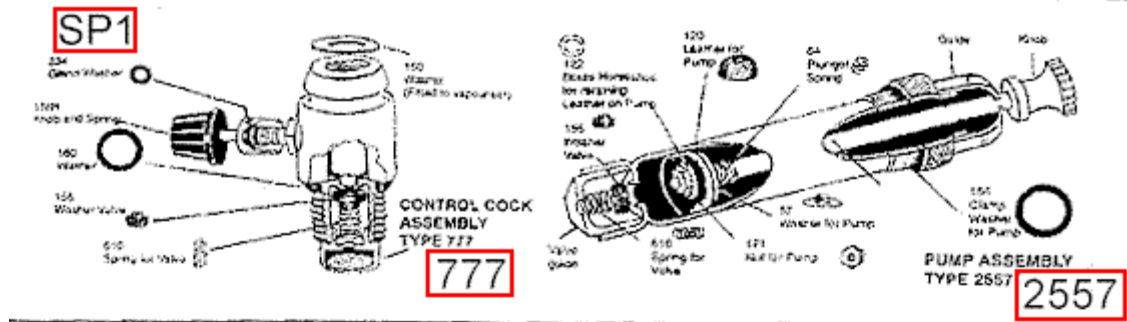
1. controleer alle pakkingen op dichtheid.
2. indien het reservoir voldoende gevuld is, controleer of het reservoir zonder druk is door de pomp los en weer vast te draaien. Dit is van belang om de lamp op correcte wijze te laten ontsteken.
3. indien aanwezig plaats het insectenscherm onder het glas.
4. bij iedere lamp behoort een spiritusbakje met katoen. Drenk het bakje in de spiritus tot het katoen verzadigd is.
5. Schuif het bakje onder het glas op de opvoerbuis. Ontsteek de spiritus. Indien er een nieuwe gloeikous is gemonteerd gaat deze even met een gele vlam branden, deze vlam komt uit de kap van de lamp.
6. De vlam van de spiritus verwarmd de brander gedurende circa 2 minuten, hierbij wordt de petroleum in de opvoerbuis vergast.
7. na een voorverwarmingstijd tussen de 90 en 120 seconde draai de afsluiter open (tegen de klok in) en geef met de pomp circa 10 slagen, de gloeikous licht op met een zachte plop. De brandende gloeikous gaat nu de verdamper verder verwarmen.
8. na ongeveer 30 seconde kan de druk in het reservoir verder opgevoerd worden door circa 90 slagen te pompen. De gloeikous moet nu fel gaan branden. Indien er gestart wordt met een niet volledig gevuld reservoir is een groter aantal slagen noodzakelijk om de juiste werkdruk in het reservoir te krijgen. Om voldoende lichtsterkte te behouden is het noodzakelijk ieder uur de lamp circa 40 slagen bij te pompen.
9. verwijder de voorverwarmer en bewaar deze na afkoeling in de pot met spiritus.

Het doven van de lamp

1. om de lamp te doven draai de afsluiter dicht (met de klok mee)
2. neem de druk van het reservoir door de pompknop los te draaien.
3. draai de afsluiter nog éénmaal open en weer dicht om de opvoerbuis te ontdoen van petroleum.
4. laat de lamp afkoelen voor u deze opbergt.
5. indien u de lamp gaat transporteren sluit de pomp en de afsluiter.

Gebruikerstips & probleemoplosser

- De spiritus blijft geen 2 minuten branden bij het voorverwarmen
 - Bewaar het voorverwarmingskatoen in het potje met spiritus, dan kan het katoen voldoende spiritus opnemen.
- De lamp zwakt na het ontsteken snel af in lichtsterkte.
 - Zorg ervoor dat er voldoende werkdruk in het reservoir is. Bij vol reservoir is 90 slagen noodzakelijk om de lamp juist te laten branden.
- Het lijkt alsof de lamp niet op volledige sterkte brandt.
 - Zet de afsluiter niet helemaal open maar speel er eens mee om de positie te vinden voor de juiste stand.
 - Is de lamp gevuld met de juiste brandstof? (gewone petroleum)
- De gloeikous vertoont zwarte vlekken die niet weggaan bij het gewone branden.
 - Doof de lamp en ontsteek opnieuw na voldoende afkoeling. Door de spiritusvlam verdwijnt de roetaanslag aan de binnenzijde van de kous.
- de lamp brandt onregelmatig en hapert soms zelfs.
 - Als de lamp lange tijd in gebruik is kan het zijn dat de verdamper vervangen moet worden. Na ongeveer 800 branduren is dit het geval. Als de lamp een kortere tijd gebrand heeft kan de oorzaak liggen in vervuiling van de brandstof.
- Geen van bovenstaande oplossingen lossen het probleem op.
 - Neem contact met ons op via info@olielamp.nl om dit probleem op te lossen.



Voor verdere informatie gaat u naar:

www.olielamp.nl